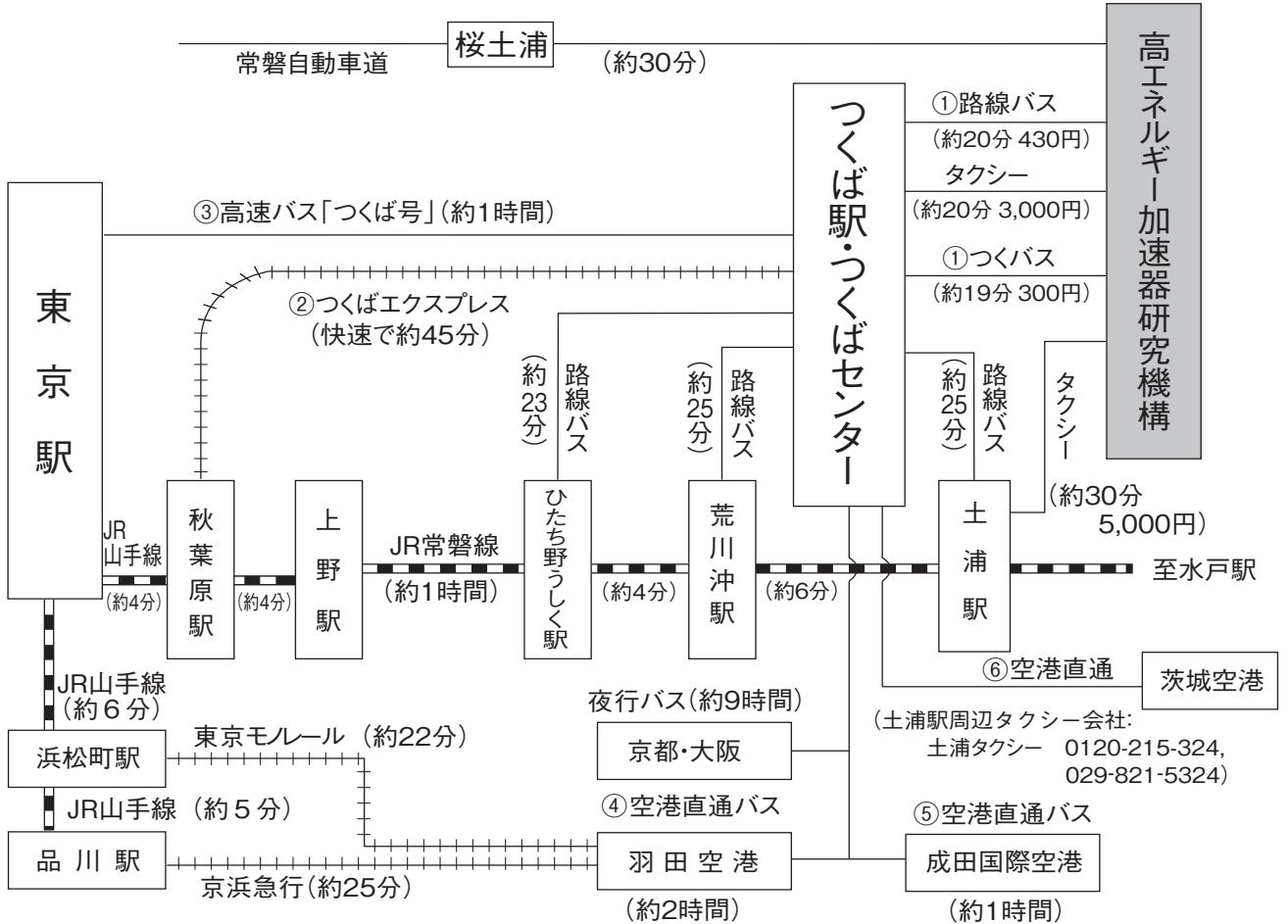


KEK アクセスマップ・バス時刻表



高エネルギー加速器研究機構

(KEK周辺タクシー会社：大曾根タクシー 0120-000-302, 029-864-0301) (確認日：2017. 7. 23)

①つくばセンター ↔ KEK (2016年10月1日改正)

関東鉄道バス 所要時間 約20分 運賃 440円 (KEK-土浦駅間の料金は780円) つくばセンター乗り場5番
 18系統：土浦駅東口→つくばセンター→KEK→つくばテクノパーク大穂 C8系統：つくばセンター→KEK→つくばテクノパーク大穂
 71系統：つくばセンター→(西大通り)→KEK→下妻駅 (筑波大学は経由しません)
 つくバス 所要時間 約20分 運賃 300円 つくばセンター乗り場3番
 HB/HA (北部シャトル)：つくばセンター→KEK→筑波山口 (筑波大学には停まりません)

下り (×は土曜・休日運休、○は土曜・休日運転)

系統	つくばセンター	KEK	系統	つくばセンター	KEK	系統	つくばセンター	KEK	系統	つくばセンター	KEK
HB	6:55	7:13	HB	10:00	10:18	71	14:00	14:21	HB	18:25	18:43
C8	×7:20	×7:35	HB	10:25	10:43	HB	14:25	14:43	C8	×18:30	×18:45
HB	7:30	7:48	71	×10:30	×10:51	HB	14:55	15:13	HB	18:55	19:13
C8	×7:50	×8:05	C8	10:55	11:10	71	15:00	15:21	71	×19:10	×19:31
HB	7:55	8:13	HB	10:55	11:13	HB	15:25	15:43	HB	19:25	19:43
18	○8:10	○8:32	71	11:00	11:21	HB	15:55	16:13	71	○19:30	○19:51
18	×8:12	×8:34	HB	11:25	11:43	C8	×16:25	×16:40	71	×19:45	×20:06
HB	8:30	8:48	HB	11:55	12:13	HB	16:25	16:43	HB	19:55	20:13
71	8:50	9:09	71	12:00	12:21	71	16:35	16:56	C8	×20:05	×20:20
HB	8:55	9:13	HB	12:25	12:43	HB	16:55	17:13	HB	20:25	20:43
71	9:07	9:28	HB	12:55	13:13	C8	17:00	17:15	HB	20:55	21:13
HB	9:25	9:43	C8	○13:20	○13:35	HB	17:25	17:43	HB	21:25	21:43
C8	○9:35	○9:50	HB	13:25	13:43	71	17:30	17:51	HB	21:55	22:13
71	×9:55	×10:16	HB	13:55	14:13	C8	×17:55	×18:10	HB	22:20	22:38
C8A	×10:00	×10:15	C8	×14:00	×14:15	HB	17:55	18:13			

18系統の土浦駅東口→つくばセンターは20分間です。

上り (×は土曜・休日運休、○は土曜・休日運転)

系統	KEK	つくばセンター	系統	KEK	つくばセンター	系統	KEK	つくばセンター	系統	KEK	つくばセンター
HA	6:21	6:46	HA	10:16	10:41	C8	○14:20	○14:40	HA	18:16	18:41
71	×6:28	×6:50	71	○10:18	○10:42	71	14:28	14:52	71	○18:28	○18:52
HA	6:51	7:16	71	×10:18	×10:45	HA	14:46	15:11	HA	18:46	19:11
HA	7:16	7:41	C8	○10:25	○10:45	C8	×14:50	×15:10	C8	×18:45	×19:15
71	○7:28	○7:50	HA	10:46	11:11	HA	15:16	15:41	HA	19:16	19:41
71	×7:28	×7:56	C8	×10:55	×11:19	71	×15:28	×15:52	71	×19:18	×19:40
HA	7:46	8:11	HA	11:16	11:41	HA	15:46	16:11	C8	×19:30	×19:50
HA	8:11	8:36	71	11:28	11:52	HA	16:11	16:36	HA	19:46	20:11
71	○8:28	○8:50	HA	11:46	12:11	HA	16:41	17:06	HA	20:11	20:36
71	×8:28	×8:55	C8	11:50	12:10	71	16:58	17:22	HA	20:41	21:06
HA	8:46	9:11	HA	12:16	12:41	HA	17:11	17:36	18	×20:50	×21:10
C8	×8:50	×9:14	HA	12:46	13:11	C8	×17:20	×17:45	HA	21:11	21:36
C8	○9:05	○9:25	HA	13:16	13:41	HA	17:41	18:06	HA	21:41	22:06
HA	9:21	9:46	71	13:23	13:47	C8	×17:50	×18:15			
C8	×9:25	×9:49	HA	13:46	14:11	18	○17:55	○18:15			
HA	9:46	10:11	HA	14:16	14:41	71	×17:58	×18:27			

18系統のつくばセンター→土浦駅東口は22分間です。

②つくばエクスプレス

(2016年10月15日改定)

所要時間 つくば駅-秋葉原駅(快速)約45分 [1,190円]

普通回数券(11枚綴り), 昼間時回数券(12枚綴り), 土・休日回数券(14枚綴り)あり

詳細はホームページ <http://www.mir.co.jp/> をご参照下さい。

平日・下り					
秋葉原発	つくば着	秋葉原発	つくば着	秋葉原発	つくば着
* 5:08	6:06	10:15	11:08	○20:00	20:47
* 5:30	6:28	○10:30	11:15	20:10	21:04
○5:50	6:35	10:45	11:38	20:20	21:14
6:04	6:58	(10時~16時まで同じ)		○20:30	21:16
6:17	7:11	○17:00	17:45	20:40	21:34
○6:28	7:14	17:10	18:04	20:50	21:44
* 6:30	7:29	17:20	18:14	○21:00	21:46
6:43	7:38	○17:30	18:16	21:15	22:09
○6:57	7:42	17:40	18:34	21:29	22:23
7:11	8:04	17:50	18:44	21:41	22:37
○7:25	8:12	△18:00	18:49	○22:00	22:45
7:39	8:34	18:11	19:05	22:15	23:08
7:52	8:49	18:21	19:15	22:30	23:24
8:05	9:01	△18:30	19:19	22:45	23:38
○8:19	9:06	18:41	19:36	○23:00	23:46
8:33	9:30	18:51	19:45	23:15	0:09
○8:48	9:35	△19:00	19:49	23:30	0:24
9:00	9:55	19:11	20:05	* 23:45	0:43
9:15	10:09	19:21	20:16		
○9:30	10:15	△19:30	20:19		
9:45	10:39	19:41	20:35		
○10:00	10:45	19:50	20:44		

平日・上り							
つくば発	秋葉原着	つくば発	秋葉原着	つくば発	秋葉原着	つくば発	秋葉原着
5:06	5:59	○9:23	10:08	○18:50	19:35		
○5:25	6:11	9:30	10:24	18:54	19:48		
5:31	6:25	○9:55	10:40	19:03	19:57		
5:51	6:45	10:00	10:54	○19:20	20:05		
6:11	7:06	○10:25	11:10	19:24	20:18		
6:22	7:18	10:30	11:24	19:33	20:27		
△6:37	7:27	○10:55	11:40	○19:50	20:36		
6:42	7:37	(10時~15時まで同じ)		19:55	20:49		
6:52	7:48	16:00	16:54	○20:22	21:07		
7:03	8:00	○16:27	17:13	20:25	21:19		
7:11	8:07	16:30	17:24	20:38	21:32		
△7:24	8:16	16:43	17:36	20:50	21:44		
7:27	8:24	16:52	17:45	○21:08	21:54		
7:35	8:32	17:02	17:55	21:10	22:05		
7:42	8:38	○17:27	18:13	21:24	22:18		
△7:52	8:44	17:31	18:25	21:39	22:33		
7:56	8:52	17:43	18:37	21:54	22:48		
8:08	9:02	17:52	18:45	22:10	23:05		
△8:19	9:10	18:00	18:54	22:26	23:20		
8:27	9:23	○18:19	19:04	* 22:40	23:39		
8:42	9:37	18:21	19:15	22:58	23:52		
8:58	9:51	18:31	19:24	* 23:14	0:12		

土曜/休日・下り					
秋葉原発	つくば着	秋葉原発	つくば着	秋葉原発	つくば着
* 5:08	6:06	9:45	10:38	(17時~21時まで同じ)	
* 5:30	6:28	○10:00	10:45	○22:00	22:46
○5:52	6:37	10:15	11:09	22:15	23:08
6:05	6:58	○10:30	11:15	22:30	23:23
6:15	7:09	10:45	11:38	22:45	23:38
○6:30	7:15	○11:00	11:45	○23:00	23:46
6:45	7:39	11:15	12:08	23:15	0:08
○7:00	7:45	11:30	12:15	23:30	0:24
7:15	8:09	○11:45	12:38	* 23:45	0:43
○7:30	8:16	(11時~15時まで同じ)			
7:45	8:38	○16:00	16:45		
○8:00	8:45	16:15	17:08		
8:15	9:09	○16:30	17:15		
○8:30	9:15	16:45	17:39		
8:45	9:39	○17:00	17:45		
○9:00	9:46	17:15	18:09		
9:15	10:09	○17:30	18:15		
○9:30	10:16	17:45	18:39		

土曜/休日・上り							
つくば発	秋葉原着	つくば発	秋葉原着	つくば発	秋葉原着	つくば発	秋葉原着
5:06	5:59	7:54	8:47	10:28	11:22	22:15	23:09
○5:25	6:10	8:04	8:58	○10:55	11:40	22:30	23:24
5:31	6:25	○8:26	9:11	11:00	11:54	* 22:40	23:39
5:52	6:46	8:30	9:24	○11:25	12:10	22:58	23:52
6:12	7:07	8:46	9:39	11:30	12:24	* 23:14	0:12
6:32	7:26	○9:08	9:54	○11:55	12:40		
○6:54	7:40	9:16	10:10	(11時~20時まで同じ)			
6:58	7:53	9:30	10:24	21:00	21:54		
○7:23	8:09	○9:53	10:39	○21:28	22:13		
7:27	8:22	9:59	10:54	21:46	22:39		
○7:49	8:35	○10:23	11:09	○22:09	22:55		

○: 快速

△: 通勤快速(研究学園駅にも停まります。)

無印: 区間快速 * : 普通

③ 高速バス

高速バス発車時刻表 [つくば号]

(2014年4月1日改正)

運賃 東京駅 ↔ つくばセンター (← 筑波大学) : 1180円 (交通系電子マネー利用で下りは1130円, 上りは950円)
 @ ミッドナイトつくば号 東京駅 → 筑波大学 : 2100円
 所要時間 東京 → つくば 65分 ~ 70分 つくば → 上野 90分 (平日) つくば → 東京 110分 (平日)
 つくば → 東京 80分 (日祝日)

○ 6:50U	○ × 9:30U	○ × 14:30U	○ × 18:40U	× 21:30U
× 7:00U	○ × 10:00U	○ × 15:00U	○ × 19:00U	○ 21:40U
○ 7:20	○ × 10:30U	○ × 15:30U	○ 19:20U	○ × 22:00U
× 7:30U	○ × 11:00U	○ × 16:00U	× 19:30U	○ 22:20U
○ 7:40	○ × 11:30U	○ × 16:30U	○ 19:40	× 22:30U
○ × 8:00U	○ × 12:00U	○ × 17:00U	○ × 20:00U	○ 22:40U
○ 8:20U	○ × 12:30U	○ × 17:20U	○ × 20:20U	○ × 23:00U
× 8:30U	○ × 13:00U	○ × 17:40U	○ × 20:40U	○ 23:50U@
○ 8:40U	○ × 13:30U	○ × 18:00U	○ × 21:00U	× 24:00U@
○ × 9:00U	○ × 14:00U	○ × 18:20U	○ 21:20U	○ 24:10U@
			○ × 24:30U@	

○ 5:00U	× 8:40U	○ × 11:30U	○ 16:20U	○ 19:20U
○ × 5:30U	○ × 9:00U	○ × 12:00U	× 16:30U	× 19:30U
○ × 6:00U	○ 9:20	○ × 12:30U	○ 16:40	○ 19:40U
○ × 6:30U	× 9:20U	○ × 13:00U	○ × 17:00U	○ × 20:00U
○ × 7:00U	○ 9:40	○ × 13:30U	○ 17:20U	○ 20:20U
× 7:20U	× 9:40U	○ × 14:00U	× 17:30U	× 20:30U
○ 7:30U	○ × 10:00U	○ × 14:30U	○ 17:40U	○ 20:40U
× 7:40U	○ × 10:20U	○ × 15:00U	○ × 18:00U	○ × 21:00U
○ × 8:00U	○ 10:40	○ 15:20U	○ 18:20U	○ 21:20
× 8:20U	× 10:40U	× 15:30U	× 18:30U	× 21:30U
○ 8:30U	○ × 11:00U	○ 15:40U	○ 18:40U	○ 21:40U
		○ × 16:00U	○ × 19:00U	○ × 22:00U

※ ○: 平日 ×: 土日休日 @ミッドナイトつくば号

上りは、平日・土曜のみ都営浅草駅、上野駅経由

※ つくば市内のバス停 (上下便とも) 筑波大学、学生会館、筑波大学病院、つくばセンター、竹園二丁目、千現一丁目、並木一丁目、並木二丁目、並木大橋、下広岡

※ ミッドナイトつくば号の乗車券は乗車日の1カ月前から発売。

● 発売窓口: 学園サービスセンター (8:30~19:00) 東京営業センター (東京駅乗車場側/6:00~発車まで)

新宿営業センター (新宿駅南口JRバス新宿営業センター内/6:00~23:00)

● 電話予約: JRバス関東 03-3844-0489 (10:00~18:00) ● ネット予約: 決済 <http://www.kousokubus.net/> (高速バスネット)

④⑤⑥ 空港直通バス (つくばセンターバス乗り場: 8番)

羽田空港 ↔ つくばセンター

所要時間: 約2時間 (但し、渋滞すると3時間以上かかることもあります。) 運賃: 1,850円 (2014年4月1日改定)

国際線ターミナル	第2ターミナル	第1ターミナル	つくばセンター
9:15	9:25	9:30	11:15
11:15	11:25	11:30	13:15
14:45	14:55	15:00	16:45
16:05	16:15	16:20	18:05
17:45	17:55	18:00	19:45
19:20	19:30	19:35	21:00
20:45	20:55	21:00	22:15
22:05	22:15	22:20	23:35

つくばセンター	第2ターミナル	第1ターミナル	国際線ターミナル
4:40	6:17	6:22	6:29
6:00	7:47	7:52	7:59
8:00	9:57	10:02	10:09
9:30	11:27	11:32	11:39
12:30	14:07	14:12	14:19
14:30	16:07	16:12	16:19
17:30	19:07	19:12	19:19
18:35	20:02	20:07	20:14

※ 平日日祝日とも上記時刻表

※ 羽田空港乗り場: 1階到着ロビーバス乗り場13番、国際線ターミナル6番

※ 上下便、つくば市内でのバス停: 竹園二丁目、千現一丁目、並木一丁目、並木大橋

※ 問い合わせ: 029-836-1145 (関東鉄道) / 03-3765-0301 (京浜急行)

成田空港 ↔ つくばセンター (土浦駅東口行) (AIRPORT LINER NATT'S)

運賃: 2,200円

(2015年11月16日改定)

圏央道と東関東自動車道を経由するルートに変更になり、所要時間が最短で55分まで短縮されます。

乗車券購入方法 (成田空港行): 予約制。1カ月前から予約受付。乗車券は3日前までに購入。KEKの売店でも購入可。

予約センター電話: 029-822-5345 (月~土: 9:00~19:00)

つくばセンター方面土浦駅東口行: 成田空港1F京成カウンターにて当日販売

第3ターミナル	第2ターミナル	第1ターミナル	つくばセンター
7:30	7:35	7:40	8:40
8:30	8:35	8:40	9:35
9:30	9:35	9:40	10:50
10:30	10:35	10:40	11:50
11:30	11:35	11:40	12:35
13:00	13:05	13:10	14:20
14:40	14:45	14:50	15:45
16:00	16:05	16:10	17:20
16:50	16:55	17:00	18:00
17:50	17:55	18:00	19:10
18:50	18:55	19:00	19:55
20:30	20:35	20:40	21:50

つくばセンター	第2ターミナル	第1ターミナル	第3ターミナル
5:20	6:15	6:20	6:25
6:20	7:30	7:35	7:40
7:20	8:15	8:20	8:25
8:50	10:00	10:05	10:10
10:20	11:30	11:35	11:40
11:50	13:00	13:05	13:10
12:50	14:00	14:05	14:10
13:40	14:50	14:55	15:00
14:50	15:45	15:50	15:55
16:10	17:05	17:10	17:15
17:20	18:20	18:25	18:30
18:50	19:50	19:55	20:00

※ 平日日祝日とも上記時刻表

茨城空港 ↔ つくばセンター

(2017年3月26日改定)

所要時間: 約1時間

運賃: 1,030円

問い合わせ 029-836-1145 (関東鉄道)

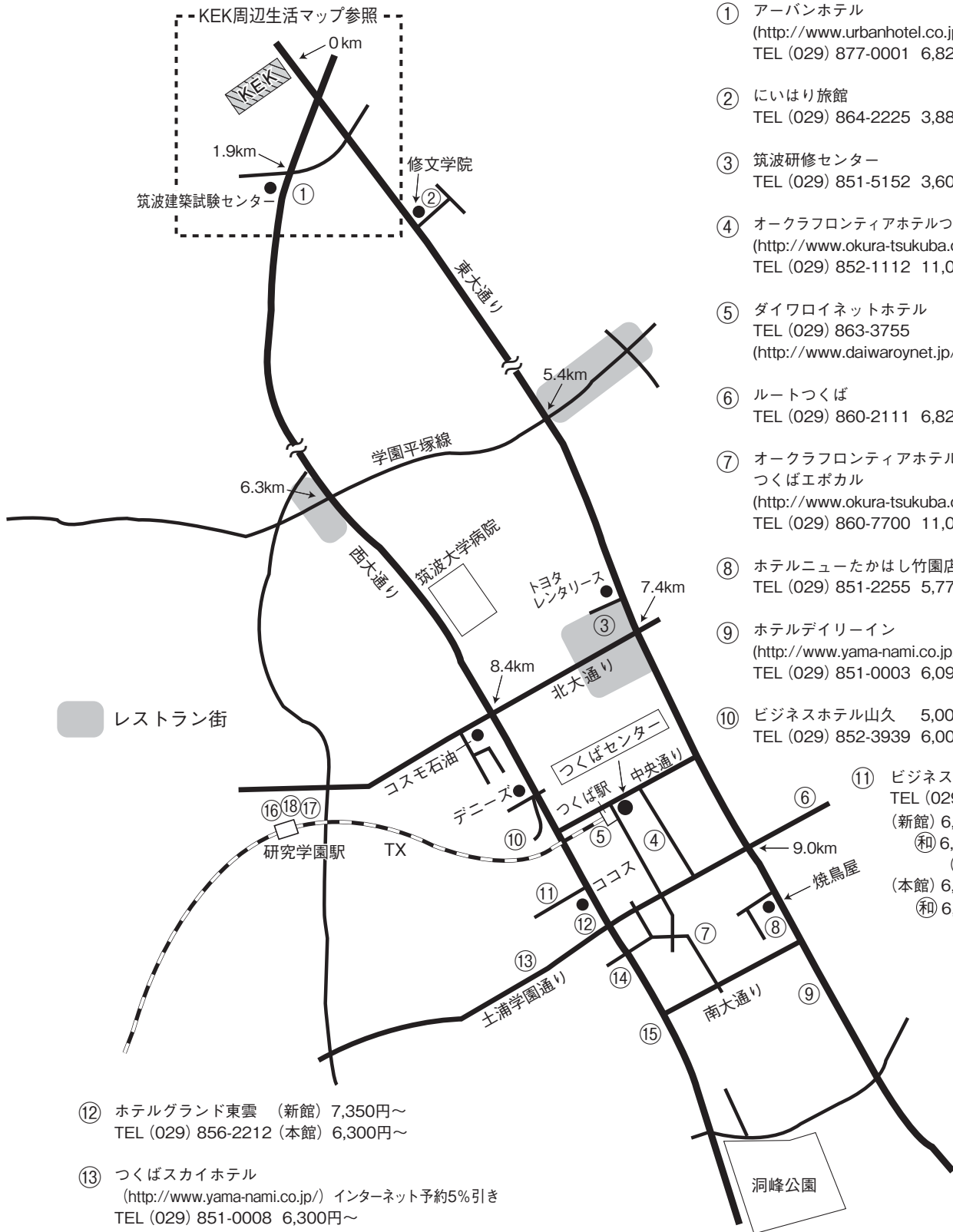
11:00	12:00
19:10	20:10

7:00	8:00
15:40	16:40

※ 航空便の運行状況によって、運休/時刻変更の場合があります。

つくば市内宿泊施設

(確認日:2017. 7. 23) ※ 料金は参考値です。



- ① アーバンホテル
(<http://www.urbanhotel.co.jp/uhotel.html>)
TEL (029) 877-0001 6,825円～
- ② にいはり旅館
TEL (029) 864-2225 3,885円～
- ③ 筑波研修センター
TEL (029) 851-5152 3,600円～
- ④ オークラフロンティアホテルつくば
(<http://www.okura-tsukuba.co.jp/>)
TEL (029) 852-1112 11,088円～
- ⑤ ダイワロイネットホテル
TEL (029) 863-3755
(<http://www.daiwaroynet.jp/tsukuba/>)
- ⑥ ルートつくば
TEL (029) 860-2111 6,825円～ (朝食付)
- ⑦ オークラフロンティアホテル
つくばエポカル
(<http://www.okura-tsukuba.co.jp/>)
TEL (029) 860-7700 11,088円～
- ⑧ ホテルニューたかはし竹園店
TEL (029) 851-2255 5,775円～
- ⑨ ホテルデイリーイン
(<http://www.yama-nami.co.jp/>)インターネット予約5%引き
TEL (029) 851-0003 6,090円
- ⑩ ビジネスホテル山久 5,000円～(2食付・1室2人)
TEL (029) 852-3939 6,000円～(2食付・1室1人)
- ⑪ ビジネスホテル松島
TEL (029) 856-1191
(新館) 6,500円～
和 6,800円 (3人～)
(風呂・2食付)
(本館) 6,000円～
和 6,300円(3人～)(2食付)
- ⑫ ホテルグランド東雲 (新館) 7,350円～
TEL (029) 856-2212 (本館) 6,300円～
- ⑬ つくばスカイホテル
(<http://www.yama-nami.co.jp/>) インターネット予約5%引き
TEL (029) 851-0008 6,300円～
- ⑭ 学園桜井ホテル
(<http://www.gakuen-hotel.co.jp/>)
TEL (029) 851-3011 6,878円～
- ⑮ ビジネス旅館二の宮
TEL (029) 852-5811 5,000円～
(二人部屋のみ 2食付)
- ⑯ ホテルベストランド
(<http://www.hotel-bestland.co.jp/>)
TEL (029) 863-1515
- ⑰ 東横イン
(<http://www.toyoko-inn.com/hotel/00228/>)
TEL (029) 863-1045
- ⑱ ホテルマークワン
(<http://www.mark-1.jp/>)
TEL (029) 875-7272

KEK 周辺生活マップ

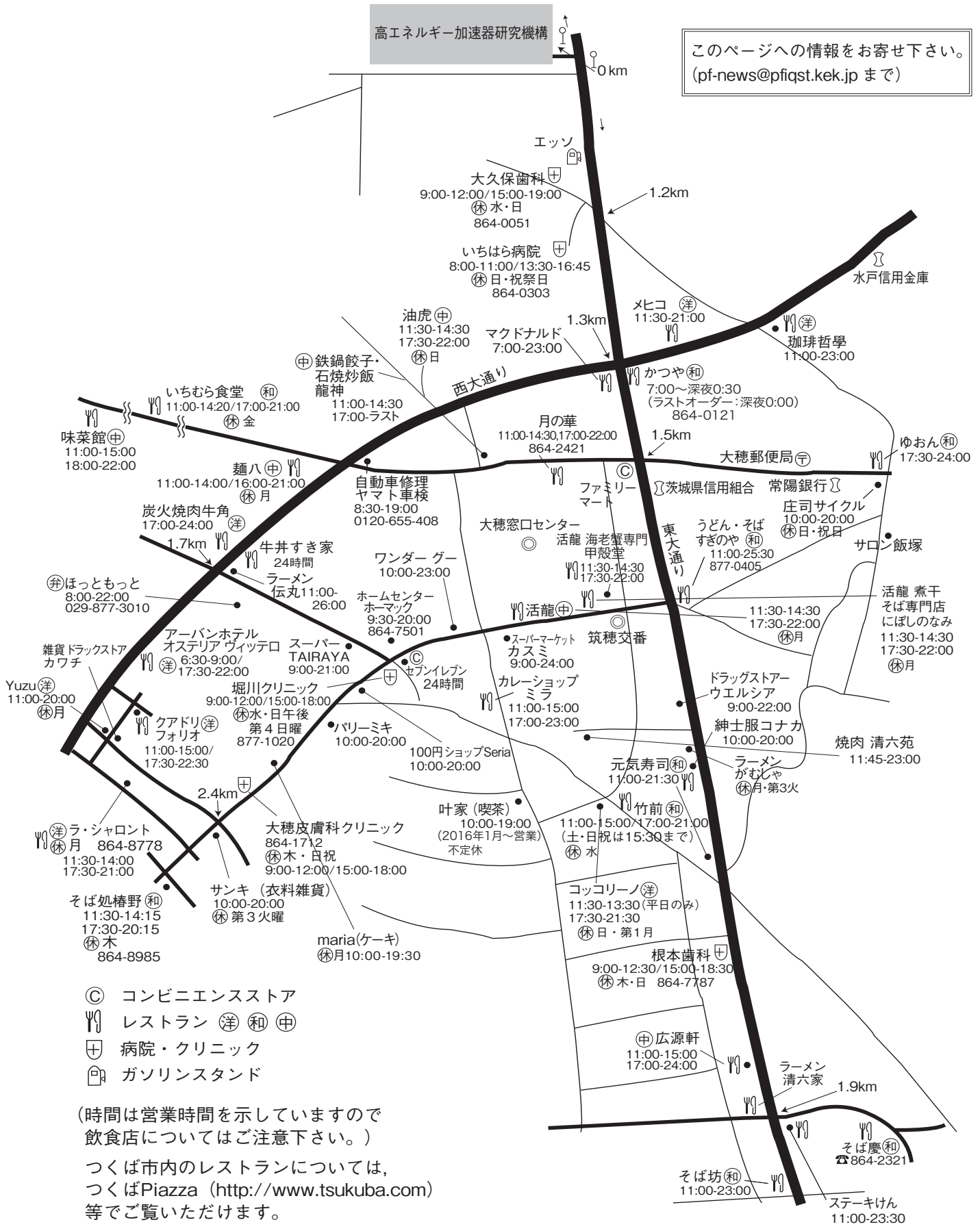
(確認日：2017. 7. 27)

放射光科学研究施設研究棟，実験準備棟より正面入口までは約 800 m

KEK

高エネルギー加速器研究機構

このページへの情報をお寄せ下さい。
(pf-news@pqst.kek.jp まで)



- ◎ コンビニエンスストア
- ㏄ レストラン (洋) (和) (中)
- ⊕ 病院・クリニック
- 🏠 ガソリンスタンド

(時間は営業時間を示していますので
飲食店についてはご注意ください。)
つくば市内のレストランについては、
つくばPiazza (<http://www.tsukuba.com>)
等でご覧いただけます。

KEK内福利厚生施設

ユーザーの方は、これらの施設を原則として、機構の職員と同様に利用することができます。各施設の場所は後出の「高エネルギー加速器研究機構平面図」をご参照下さい。

●共同利用宿泊者施設（ドミトリー）

（管理人室 TEL/FAX:029-864-5574 PHS:2920）

シングルバス・トイレ付き 2,000円

シングルバス・トイレなし 1,500円

- ドミトリーは夜の22時から朝の8時までは施錠されます。また、この時間帯は管理人が不在ですので、22時以降にドミトリーに到着される方はインフォメーションセンター（029-864-5572, PHS:3398）でドミトリーの部屋の鍵を受け取って下さい。
- 支払いはユーザーズオフィスにて、現金の他、クレジットカード、デビットカードが利用可能です。また宿泊が週末等になり、ユーザーズオフィスで支払えない場合は銀行振込または管理人による現金での領収（土、日、祝のみ）も可能です。

●図書室（研究本館1階 内線3029）

開室時間：月～金 9:00～17:00

閉室日：土、日、祝、年末年始、夏季一斉休業日
機構発行のIDカードがあれば開室時間以外でも入館可能。詳しくは下記URLをご覧ください。

(<http://www-lib.kek.jp/riyou/index.html>)

●健康相談室（医務室）（内線 5600）

勤務時間中に発生した傷病に対して、応急処置を行うことができます。健康相談も行っていますので、希望者は事前に申し込んでください。

場 所 先端計測実験棟

開室時間 8:30～17:00（月曜日～金曜日）

●食 堂（内線 2986）

営 業 月～金 ただし祝日及び年末年始は休業

昼食 11:30～13:30 夕食 17:30～19:00

●レストラン（内線 2987）

2015年4月～は事前予約（5日前）による営業のみ。

●喫茶店「風来夢（プライム）」（内線 3910）

営 業 日：毎日（年末年始、夏季休業日を除く）

営業時間：8時00分～21時00分

（朝食）8時00分～9時30分

（昼食）11時30分～15時00分

（夕食）17時30分～21時00分（土・日・祝のみ営業）

上記以外は喫茶のみで営業（ただし、10時～11時30分は休憩）。

※営業時間に変更になる場合がありますので、

HP(<http://www.kek.jp/ja/ForResearcher/KEKMap/Cafe/>)にてご確認ください。

●売 店（内線3907）

弁当、パン、食料品、菓子類、日用品、タバコ、お酒、雑誌、切手等、素粒子グッズの販売等。

営 業 月～金 9:00～19:00

●宅配便情報

PFまたはPF-AR宛に宅配便で荷物を送る場合には、宅配便伝票の宛先に以下の項目を必ず記載してください。

1. PF への荷物の宛先

PF 事務室気付 BL-○○○（ステーション名）+ 受取者名

2. PF-AR への荷物の宛先

PF 事務室気付 PF-AR 共同研究棟 N○○○（ステーション名）+ 受取者名

荷物を発送した時に、以下の情報を shipping@pfqst.kek.jp 宛てにメールでお送り下さい。

宅配便発送情報

1. 発送者氏名
2. 所属
3. KEK 内での連絡先（携帯電話等）
4. 発送日
5. 運送業者
6. PF への到着予定日時（土日祝日、夜間等の受け取りは事務室では対応できません。確実に受け取れるよう、発送伝票に配達希望日時と携帯電話番号を明記して下さい）
7. 荷物の個数
8. ステーション名およびビームタイム

注意

- 荷物の紛失や破損等が生じた場合の責任は負えませんので予めご了承ください。また、大切な物品等は受取人本人が直接宅配便業者から受け取るようにしてください。
- 土日祝日・夜間等の受け取りは、事務室では対応できません。

●自転車貸出方法（受付 [監視員室] 内線3800）

- 貸出は実験ホール入口の監視員室で行う。
- 貸出は一往復とし、最長でも半日とする。
- 使用後は所定の自転車スタンドへ戻し、鍵は監視員室へ速やかに戻す。

（PF-ARでも自転車を10台用意していますので利用したい方はビームライン担当者または運転当番 [PHS 4209] に連絡して下さい。）

ユーザーズオフィスでも自転車の貸出を行っています（約50台）。

●常陽銀行ATM

取扱時間：9:00～18:00（平日） 9:00～17:00（土）

日・祝日の取扱いはありません。常陽銀行以外の金融機関もカードのみの残高照会、引出しが可能です。

●郵便ポスト（計算機棟正面玄関前）

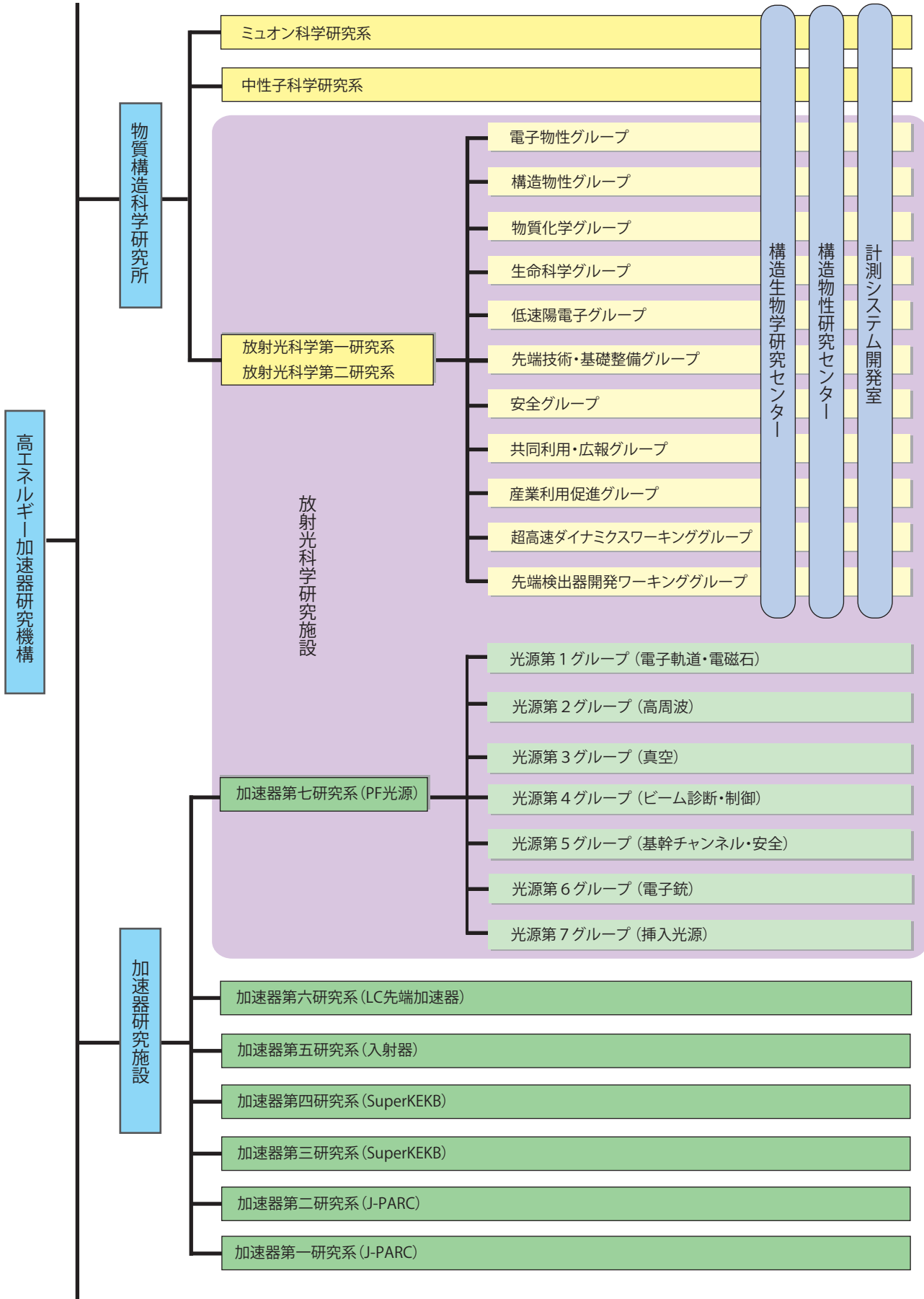
収集時間：10:30（平日・土曜）、10:00（休日）

●ユーザーズオフィスについては、<http://www2.kek.jp/usersoffice/>をご覧ください。

Tel : 029-879-6135, 6136 Fax : 029-879-6137

Email : usersoffice@mail.kek.jp

放射光科学研究施設組織図



ビームライン担当一覧表 (2017. 8. 1)

ビームライン	光源	BL担当者
ステーション	形態 ステーション/実験装置名 (●共同利用, ○建設/立ち上げ中, ◇所外, ☆教育用BL, ★UG運営ST)	担当者 担当者 (所外)
BL-1	U	松垣
BL-1A	● タンパク質結晶構造解析ステーション	松垣
BL-2	U	組頭
BL-2A	● 表面・界面光電子分光実験ステーション:MUSASHI	組頭
BL-2B	● 広エネルギー帯域機能性材料解析ビームライン	組頭
BL-3	U (A) / B M (B, C)	中尾
BL-3A	● 極限条件下精密単結晶X線回折ステーション	中尾
BL-3B	●★ VUV 24m球面回折格子分光器 (SGM)	間瀬 枝元 (立教大) 吉信 (東大)
BL-3C	● X線光学素子評価/白色磁気回折ステーション	平野
BL-4	B M	中尾
BL-4A	●★ 蛍光X線分析/マイクロビーム分析	丹羽 高橋 (東大)
BL-4B2	●★ 多連装粉末X線回折装置	中尾 植草 (東工大)
BL-4C	● 精密単結晶X線回折ステーション	中尾
BL-5	M P W	松垣
BL-5A	● タンパク質結晶構造解析ステーション	松垣
BL-6	B M	五十嵐
BL-6A	● X線小角散乱ステーション	五十嵐
BL-6C	●★ X線回折/散乱実験ステーション	河田 奥部 (東北大)
BL-7	B M	雨宮 (岡林: 東大)
BL-7A	◇● 軟X線分光 (XAFS, XPS) ステーション (東大・スペクトル)	雨宮 岡林 (東大)
BL-7C	● 汎用X線ステーション	杉山
BL-8	B M	佐賀山
BL-8A	● 多目的極限条件下ワンセンベルグカメラ	佐賀山
BL-8B	● 多目的極限条件下ワンセンベルグカメラ	佐賀山
BL-9	B M	阿部
BL-9A	● XAFS (高強度) 実験ステーション	阿部
BL-9C	● XAFS (その場) 実験ステーション	阿部
BL-10	B M	清水
BL-10A	●★ 垂直型四軸X線回折装置	熊井 吉朝 (熊本大)
BL-10C	● X線小角散乱ステーション	清水
BL-11	B M	北島
BL-11A	● 軟X線斜入射回折格子分光ステーション	北島
BL-11B	● 軟X線2結晶分光ステーション	北島
BL-11D	● 軟X線光学素子評価装置用ステーション	間瀬
BL-12	B M	仁谷
BL-12C	● XAFS (ハイスループット) 実験ステーション	仁谷
BL-13	U	間瀬
BL-13A/B	● 表面化学研究用真空紫外軟X線分光ステーション	間瀬
BL-14	V W	岸本
BL-14A	● 単結晶構造解析・検出器開発ステーション	岸本
BL-14B	● 精密X線光学実験ステーション	平野
BL-14C	● X線イメージングおよび汎用X線実験ステーション	兵藤
BL-15	U	五十嵐
BL-15A1	● XAFS (セミマイクロビーム) 実験ステーション	武市
BL-15A2	● 高輝度X線小角散乱実験ステーション	清水

BL-16		U	雨宮
BL-16A	●	可変偏光軟X線分光ステーション	雨宮
BL-17		U	山田
BL-17A	●	タンパク質結晶構造解析ステーション	山田
BL-18		B M	熊井
BL-18B(インド・DST)	◇●	Multipurpose Monochromatic Hard X-ray Station	熊井 MANDAL, Guruprasad (JNCASR)
BL-18C	●★	超高压下粉末X線回折計	船守 鍵 (東大)
BL-20		B M	足立 (純)
BL-20A	☆●	3 m直入射型分光器	足立 (純) 河内 (東工大)
BL-20B	●	白色・単色 X線トポグラフィ/X線回折実験ステーション	杉山
BL-27		B M	宇佐美
BL-27A	●	放射性試料用軟X線実験ステーション	宇佐美
BL-27B	●	放射性試料用X線実験ステーション	宇佐美
BL-28		H U	小野
BL-28A/B	●	可変偏光 VUV・SX 不等間隔平面回折格子分光器 高分解能角度分解光電子分光実験ステーション	小野
PF-AR			
AR-NE1		E M P W	船守
AR-NE1A	●	レーザー加熱超高压実験ステーション	船守
AR-NE3		U	山田
AR-NE3A	●	タンパク質結晶構造解析ステーション	山田
AR-NE5		B M	船守
AR-NE5C	●	高温高压実験ステーション /MAX80	船守
AR-NE7		B M	兵藤
AR-NE7A	●	X線イメージングおよび高温高压実験ステーション	兵藤
AR-NW2		U	丹羽
AR-NW2A	●	時間分解 DXAFS / X線回折実験ステーション	丹羽
AR-NW10		B M	仁谷
AR-NW10A	●	XAFS (高エネルギー) 実験ステーション	仁谷
AR-NW12		U	引田
AR-NW12A	●	タンパク質結晶構造解析ステーション	引田
AR-NW14		U	野澤
AR-NW14A	●	時間分解 X線回折実験ステーション	野澤
低速陽電子			
SPF-A3	●	全反射高速陽電子回折 (TRHEPD) ステーション	望月
SPF-B1	●	汎用陽電子実験ステーション	望月
SPF-B2	●	ポジトロニウム飛行時間測定ステーション	望月

【UG 運営装置】 AR-NE7A 高温高压実験装置 (MAX-III) 鈴木昭夫 (東北大)

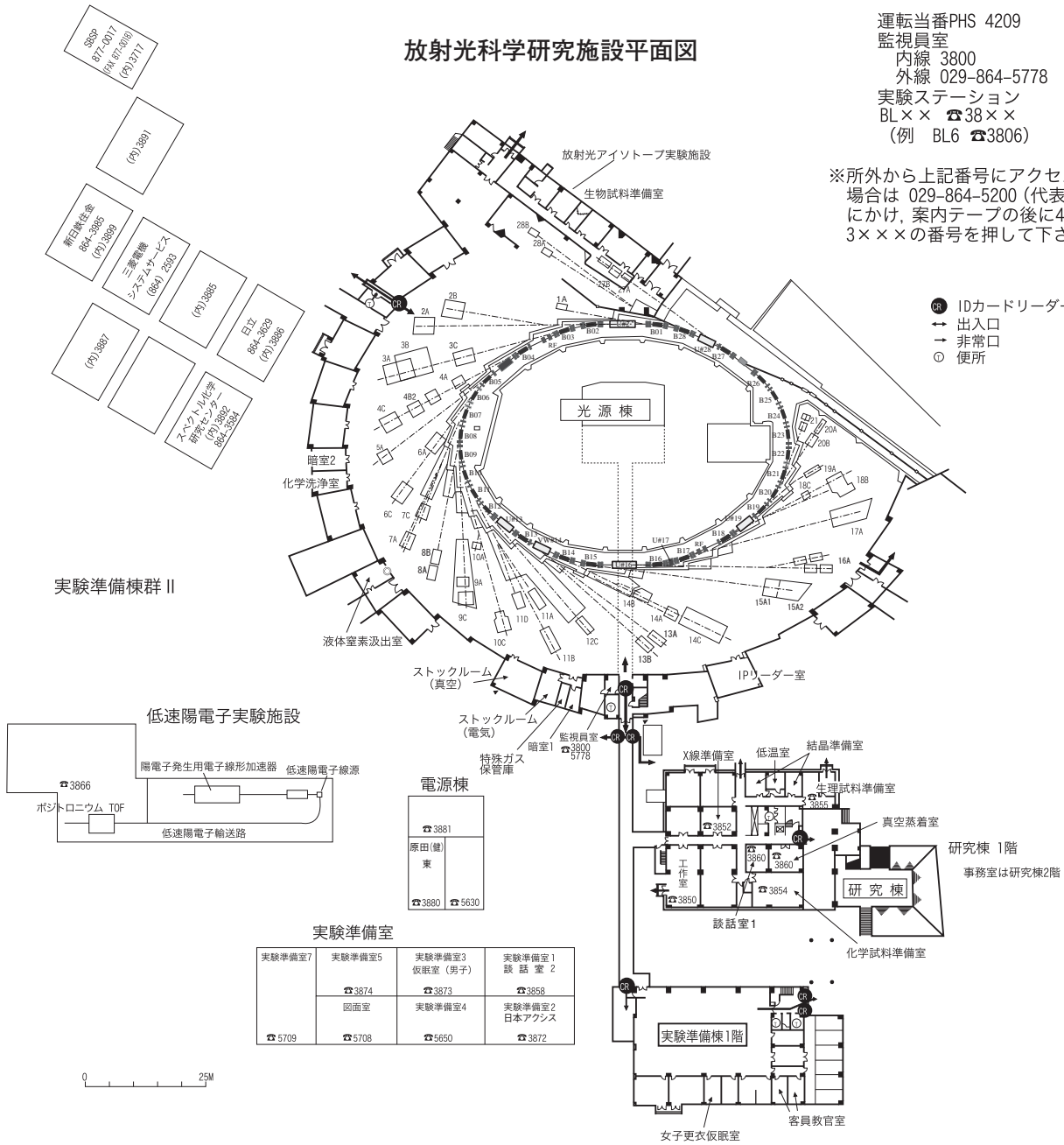
【所外ビームライン】 BL-7A 東大 RCS 岡林 潤 (東大) jun@chem.s.u-tokyo.ac.jp
 BL-18B インド JNCASR MANDAL, Guruprasad 029-879-6237 [2628] guru.mandal@gmail.com

放射光科学研究施設平面図

運転当番PHS 4209
 監視員室
 内線 3800
 外線 029-864-5778
 実験ステーション
 BL×× ☎38××
 (例 BL6 ☎3806)

※所外から上記番号にアクセスする
 場合は 029-864-5200 (代表番号)
 にかき、案内テーブルの後に4×××、
 3×××の番号を押して下さい。

- IDカードリーダー
- 出入口
- 非常口
- 便所



実験準備室

実験準備室7 ☎5709	実験準備室5 ☎3874	実験準備室3 仮眠室 (男子) ☎3873	実験準備室1 談話室 2 ☎3858
	図面室 ☎5708	実験準備室4 ☎5650	実験準備室2 日本アクセス ☎3872

PF-AR平面図

PF-AR共同 研究棟

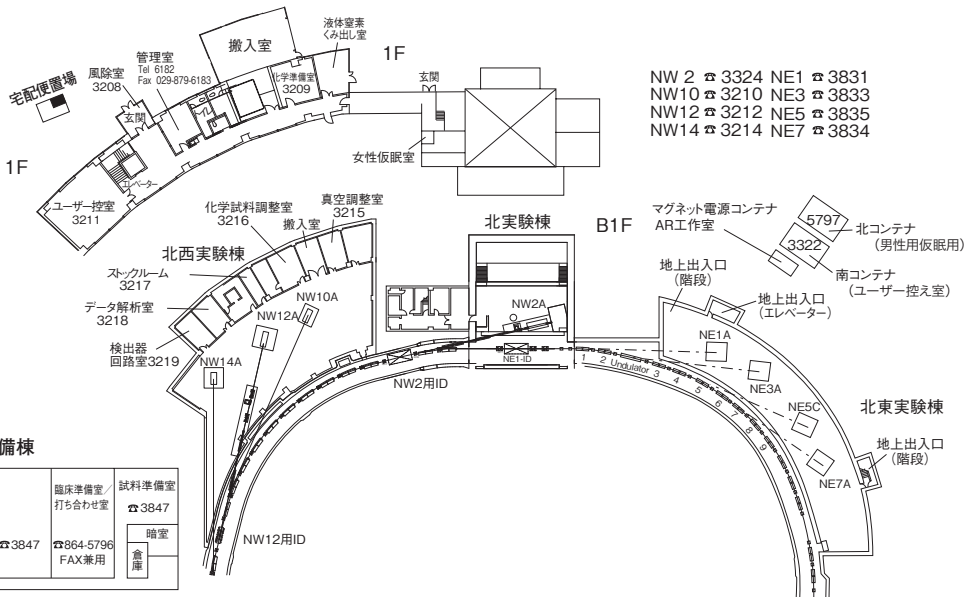
一柳、深谷、福本、
 高木(社)、阿部(裕)、LEE
 6185.6186
 Fax 6187

PF-ARコンテナ

北コンテナ	南コンテナ
男子仮眠室/ 物品倉庫 ☎5797	ユーザー控室/ 打ち合わせ室 ☎3322

PF-AR実験準備棟

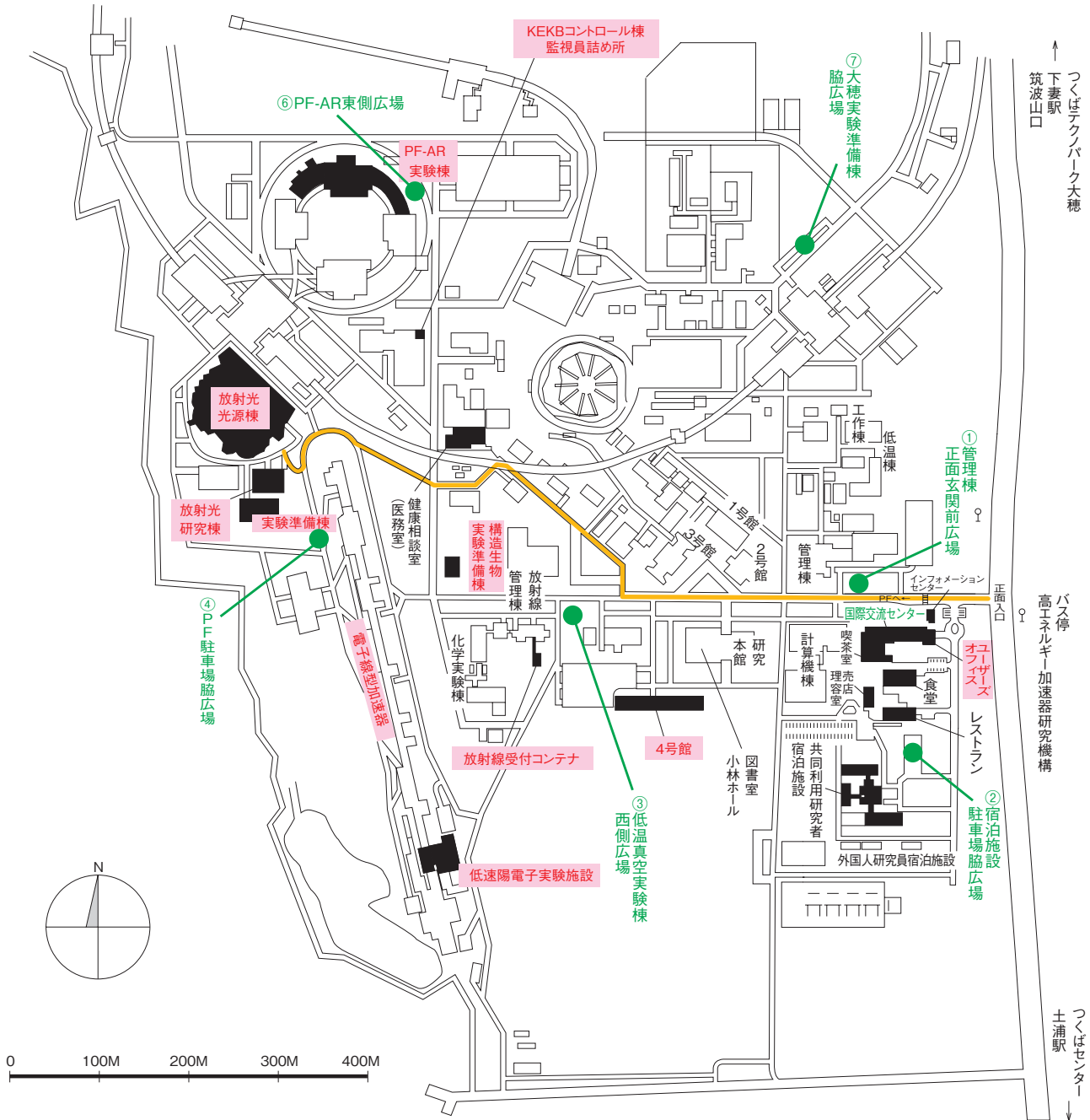
真空装置 調整室 ☎3846	結晶加工室 ☎3846	光学素子評価室 ☎3846	臨床準備室/ 打ち合わせ室 ☎3847	☎864-5796 FAX兼用	暗室 倉庫
----------------------	----------------	------------------	---------------------------	--------------------	----------



NW 2 ☎ 3324 NE1 ☎ 3831
 NW10 ☎ 3210 NE3 ☎ 3833
 NW12 ☎ 3212 NE5 ☎ 3835
 NW14 ☎ 3214 NE7 ☎ 3834

高エネルギー加速器研究機構平面図

(物質構造科学研究所 放射光科学研究施設関係分)



- 歩行者・自転車用ルート
- 緊急時避難場所 Emergency Assembly Area

非常の際は、運転当番 4209 インフォメーションセンター 3399

